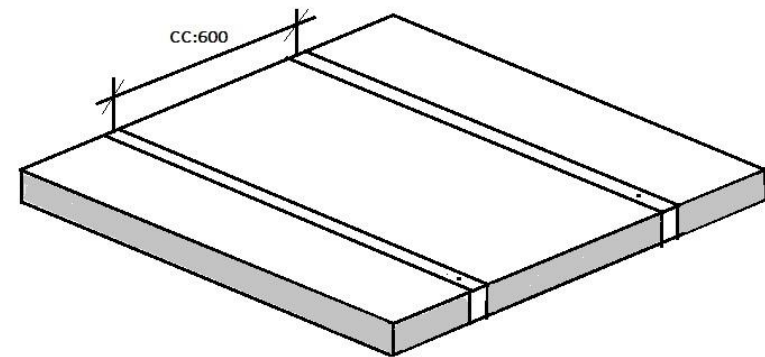
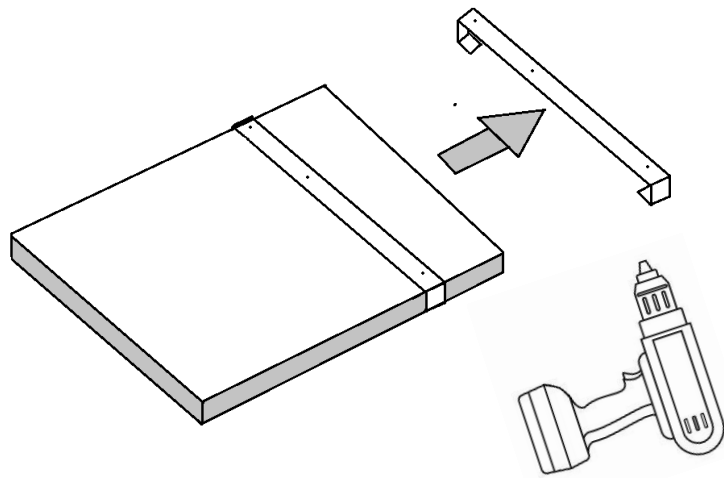


Montageanvisning Stilla



Börja med att skruva upp de två medföljande byglarna.
Sätt de på CC 600 som du ser på bild två.

Efter det så för du in plattan och centrerar den.